



The
Fountainhead
Group, Inc.



INDIAN
FIRE PUMPS



Poly Fire Pump

Use and Care Manual



⚠ CAUTION: Read and follow all instructions

Do Not Return This Backpack To The Store
For Help, Information or Parts, Call: 1-800-311-9903

The Fountainhead Group, Inc.

23 Garden St., New York Mills, NY 13417

1-800-311-9903 / 1-315-736-0037

www.TheFountainheadGroup.com

BEFORE YOU BEGIN

SAFETY PRECAUTIONS

- Read owner's manual completely before operating this sprayer.
- Read and follow all instructions and cautions on label of products used in this sprayer.
- Never use flammable liquids, caustics, acids, or hot water in this tank.
- Do not leave sprayer in the sun when not in use.
- Always inspect hose and all hose connections before each use.
- Do not lift or carry sprayer by the hose or pump. Carry by the handle only.
- Do not store or use chemicals in this tank.
- Clean and rinse sprayer thoroughly after each use.
- Never attempt to alter sprayer from original condition.
- Always use replacement parts from original manufacturer.
- Keep the sprayer and all chemicals out of the reach of children.

1-Year Limited Warranty

We warrant that each product sold by us will be free from defects in material and workmanship for a period of one year from the date of shipment by us. We make no other express warranties, and all implied warranties, including fitness and merchantability, are limited to one year from the date of shipment by us. Within the warranty period, we will repair or replace any part found to be defective upon our examination but will not pay shipping cost or other expenses. To obtain warranty service, contact us at our Customer Service Center, Monday-Friday 8AM - 5PM, EST, at 1-800-311-9903 / 1-315-736-0037, or e-mail: Info@TheFGI.com, or access online at: www.TheFountainheadGroup.com. Merchandise may not be returned without prior permission and must be returned to us prepaid. This warranty service is an exclusive remedy and we are not responsible for any consequential or incidental damages or injury to person(s) or property. This warranty shall not apply to any product which has been subject to misuse, negligence or accident, or been damaged in shipment, or misapplied, or which has been modified or repaired by unauthorized persons. This warranty only applies to products owned by persons purchasing directly from us or from our approved distributors and merchandisers. The right is reserved to incorporate subsequent design or parts changes after publication and without reissue of descriptive literature or catalogs.

NOTE: Limitations on duration of implied warranty and/or consequential damages might not apply to you if your state does not permit them. This warranty gives you specific legal rights in addition to rights you may have under state law.

ASSEMBLY

1. Install the lumbar support over the tabs on the tank base.
See Figure 1.

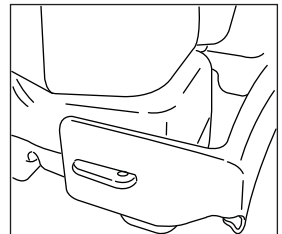


Figure 1.

ASSEMBLY CONTINUED

English

Español

Français

2. Use a flat blade screwdriver to spread the rings on the end of the shoulder straps. Insert the rings into the holes on the tank base tabs. Turn the ring until it is completely through the holes. Make sure the straps are not twisted. **See Figure 2.**

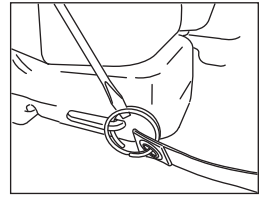


Figure 2.

3. To install the waist belt, snap the hooks onto the rings of the shoulder straps.

4. Install the single strap of the shoulder straps through the center slot of the carry handle. Pull the strap over the bar and secure through the buckle. **See Figure 3.**

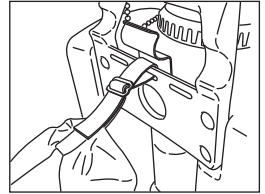


Figure 3.

5. Install the adjuster clip on the loose end of either of the shoulder straps. Install the pump clip on the loose end of the shoulder strap then route the strap back through the adjuster clip. Adjust all straps as needed. **See Figure 4.**

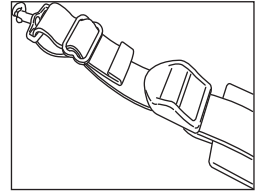


Figure 4.

OPERATING INSTRUCTIONS

Filling

1. Remove the cap from the tank. Turn the cap counterclockwise. **See Figure 5**
2. Make sure the strainer is in place in the neck of the tank.
3. Fill the tank with water to the desired level.
4. Reinstall the cap. Turn the cap clockwise, tighten down securely.

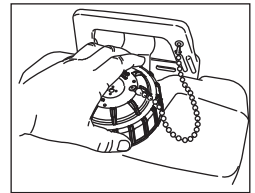


Figure 5.

Spraying

1. Determine which spray pattern is desired. The nozzle has a single-hole option for a stream pattern or a two-hole option for a fan pattern. **See Figure 6.**
2. Screw the appropriate nozzle option onto the end of the pump and hand tighten.
3. Operate the pump by sliding the handle in and out of the pump body. The pump will fill the cylinder with water on the "out" stroke and discharge the water on the "in" stroke.

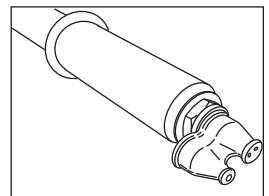


Figure 6.

NOTE: A foaming nozzle is available as an accessory. The foaming nozzle should be used if a fire fighting (foam) additive is used in the tank.

Pump Maintenance

1. After each use or before storage, pump clean water through the pump to remove any dirt or debris.
2. Apply a few drops of light oil or grease at the gland nut to ease the pump operation. **See Figure 7.**
3. Regularly check the nozzle for dirt or debris that may affect the spray pattern.
4. Regularly check the hose for cracks. Replace the hose if any cracks are found.

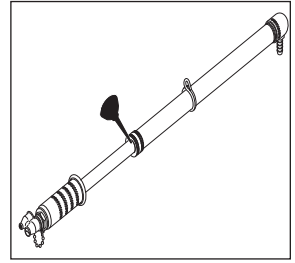


Figure 7.

Tank Maintenance

1. After each use or before storage, rinse the tank with clean water.
2. Check the cap vent check valve and cap gasket. Make sure they do not show signs of wear and are operating properly. Replace them as required.
3. Clean any dirt or debris from the strainer basket.
4. Periodically check the straps for fraying. Replace them as required.
5. For dry storage, leave the cap off the tank and store the tank upside down.

Winterization and Storage

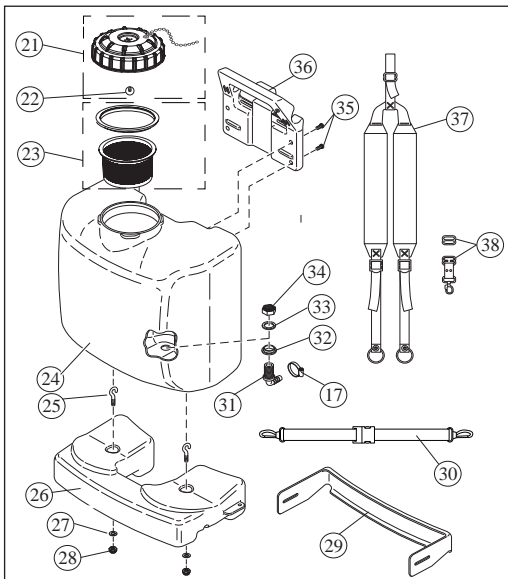
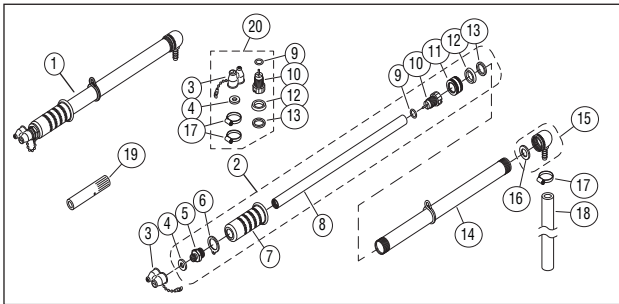
1. Use an automotive type permanent antifreeze. Dilute the antifreeze to the lowest expected temperature reading.

NOTE: Do not use an antifreeze with a leak stop additive. This could plug the pump valves.

2. Add enough antifreeze mixture to the tank to cover the bottom of the tank. Operate the pump a few times to ensure the antifreeze has coated all internal components of the pump.
3. When the danger of freezing is over, rinse the tank and pump with clean water. The glycols in antifreeze will form a residue in storage, so make sure the unit is thoroughly cleaned.

PARTS AND ACCESSORIES

KEY#	PART#	DESCRIPTION	KEY#	PART#	DESCRIPTION
1	180902	INDIAN (500 FER) FIRE PUMP W/NOZZLE	20	175997	SERVICE KIT, INDIAN PUMP
2	175946	INSIDE CYLINDER ASSEMBLY	21	181447	CAP ASSEMBLY (Includes #22)
3	176062	NOZZLE ASSEMBLY (Includes Split Rings)	22	171015	CHECK VALVE
4	175707	NOZZLE GASKET	23	181564	FILTER BASKET ASSEMBLY
5	175963	NOZZLE ADAPTER	24	181443	5-GALLON TANK
6	175962	TEAR DROP RING	25	171475	HOOK BOLT
7	175958	HAND GRIP	26	171444B	BASE, BLACK
8	175947	INSIDE CYLINDER	27	171489	WASHER, #8 SAE
9	171089	O-RING	28	171476	NUT, #10-24 HEX NYLON LOCK
10	175951	VALVE ASSEMBLY	29	171445	LUMBAR SUPPORT
11	175949	BRASS GUIDE NUT	30	171497	WAIST BELT
12	175950	U-RING	31	174091	ELBOW FITTING
13	175961	BRASS GUIDE SLEEVE	32	174092	GROMMET
14	175942	OUTSIDE CYLINDER ASSEMBLY	33	174093	SPACER
15	175931A	FOOT VALVE ASSEMBLY	34	174094	POLY NUT
16	171821	GASKET	35	171490	SCREW, 1/4-20 x 5/8, SELF TAPPING
17	176009	HOSE CLAMP	36	171447B	HANDLE ASSEMBLY
18	180846	HOSE, 52"	37	171496	SHOULDER STRAP, DELUXE PADDED
19	180481	FOAMING NOZZLE (Optional)	38	181161	ADJUSTER & PUMP CLIP





The
Fountainhead
Group, Inc.



Bomba de incendios

Manual de uso y cuidado



⚠ PRECAUCIÓN: Lea y siga todas las instrucciones

No devuelva este atomizador a la tienda
Para obtener ayuda, información o piezas, llame al:
1-800-311-9903

The Fountainhead Group, Inc.
23 Garden St., New York Mills, NY 13417
1-800-311-9903 / 1-315-736-0037
www.TheFountainheadGroup.com

PRECAUCIONES DE SEGURIDAD

- Lea completamente el manual del usuario antes de operar este atomizador.
- Lea y siga todas las instrucciones y precauciones en la etiqueta de los productos usados en este atomizador.
- Nunca use líquidos inflamables, productos cáusticos, ácidos o agua caliente en este tanque.
- No deje el atomizador al sol cuando no esté en uso.
- Revise siempre la manguera y todas las conexiones de la manguera antes de cada uso.
- No levante ni transporte el rociador de la manguera o bomba. Sólo transporte de la manija.
- No almacene productos químicos en este tanque.
- Limpie y enjuague completamente el atomizador después de cada uso.
- Nunca intente alterar el atomizador de su condición original.
- Siempre use piezas de reemplazo del fabricante original.
- Mantenga el atomizador y todos los productos químicos lejos del alcance de los niños.

Garantía limitada de 1 año

Garantizamos que cada producto vendido por nosotros estará libre de defectos de material y mano de obra durante un período de un año a partir de la fecha de envío efectuado por nosotros. No se ofrecen otras garantías expresas, y todas las garantías implícitas, incluida la aptitud y comerciabilidad, están limitadas a un año a partir de la fecha de envío efectuado por nosotros. Dentro del período de garantía, repararemos o reemplazaremos cualquier pieza que resulte defectuosa, en base a nuestra inspección, pero no pagaremos los costos de envío u otros gastos. Para obtener el servicio de garantía, escribanos a The Fountainhead Group, Inc., c/o Customer Service, 23 Garden Street, New York Mills, New York 13417, o llame sin cargo al código de área (800) 311-9903 ó (315) 736-0037 o Correo electrónico: Info@TheFGI.com o Ingrese en línea a: www.TheFountainheadGroup.com. La mercancía no se puede devolver sin autorización previa y su devolución es con envío prepagado. Este servicio de garantía es un recurso exclusivo y no seremos responsables de daños y perjuicios consecuentes o incidentales de ningún tipo ni de lesiones a personas o a la propiedad. Esta garantía no se aplicará a ningún producto que haya sido objeto de mal uso, negligencia o accidente, o que haya sido dañado durante el envío o el uso incorrecto, o que haya sido modificado o reparado por personas no autorizadas. Esta garantía sólo se aplica a los productos en propiedad de personas que los hayan comprado directamente a nosotros o a nuestros distribuidores y comerciantes aprobados. Nos reservamos el derecho de incorporar cambios posteriores de diseño o piezas después de la publicación y sin la emisión nueva de literatura descriptiva o catálogos.

NOTA: es posible que no se apliquen a usted las limitaciones sobre la duración de las garantías implícitas y/o de daños y perjuicios consecuentes si su estado no las permite. Esta garantía le confiere derechos legales específicos, además de los derechos que usted pudiera tener bajo las leyes estatales.

INSTRUCCIONES DEL ENSAMBLADO

1. Instale el soporte lumbar sobre las pestañas en la base del tanque. **Ver la Figura 1.**

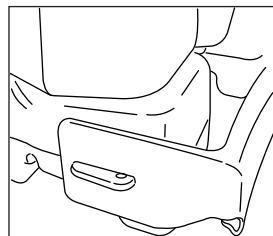


Figura 1.

INSTRUCCIONES DEL ENSAMBLADO CONTINUACIÓN

English

Español

Français

2. Use un desatornillador plano para extender los anillos en el extremo de las correas para hombros. Inserte los anillos en los orificios de las pestañas en la base del tanque. Gire el anillo hasta que pase completamente a través de los orificios. Asegúrese de que las correas no estén torcidas. **Ver la Figura 2.**

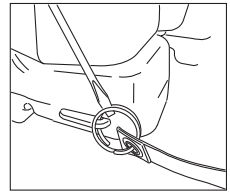


Figura 2.

3. Para instalar el cinturón, introduzca los ganchos en los anillos de las correas para hombros.

4. Instale la correa individual de las correas para hombros a través de la ranura central de la manija de manipulación. Jale la correa sobre la barra y asegúrela a través de la hebilla. **Ver la Figura 5.**

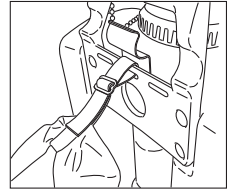


Figura 3.

5. Instale el pasador de ajuste en el extremo suelto de cualquiera de las dos correas para hombros. Instale el pasador de la bomba en el extremo suelto de la correa para hombros, después recorra de nuevo la correa a través del pasador de ajuste.

Ver la Figura 5. Ajuste todas las correas como sea necesario.

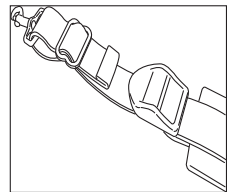


Figura 5.

INSTRUCCIONES DE OPERACIÓN

Llenado

1. Quite la tapa del tanque. Gire la tapa 1/4 de vuelta en sentido contrario a las manecillas del reloj. **Ver la Figura 7.**
2. Asegúrese de que el colador se encuentre en su lugar en el cuello del tanque.
3. Llene el tanque con agua hasta el nivel deseado.
4. Vuelva a colocar la tapa. Gire la tapa 1/4 de vuelta en sentido de las manecillas del reloj para asegurar el tanque.

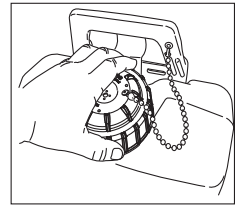


Figure 7.

Rociado

1. Determine qué patrón de rocío desea. La boquilla tiene la opción de un sólo orificio para un patrón de chorro o la opción de dos orificios para un patrón de abanico. **Ver Figura 8.**
2. Coloque la boquilla apropiada en el extremo de la bomba y apriete con la mano.
3. Opere la bomba deslizando la manija hacia dentro y hacia fuera del cuerpo de la bomba. La bomba llenará el cilindro con agua al jalar la manija hacia "afuera" y descargará el agua al empujar la manija hacia "adentro".

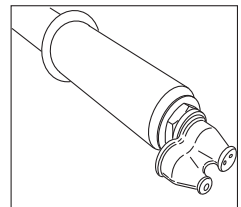


Figura 8.

NOTA: Una boquilla para espuma se encuentra disponible como accesorio. La boquilla para espuma debe utilizarse si se utiliza un aditivo extinguidor de incendios (espuma) en el tanque.

Mantenimiento de la bomba

1. Después de cada uso o antes de guardarse, bombee agua limpia a través de la bomba para limpiar cualquier suciedad o residuos.
2. Aplique unas cuantas gotas de aceite ligero o grasa en la tuerca de la glándula para facilitar la operación de la bomba.
Ver Figura 9.

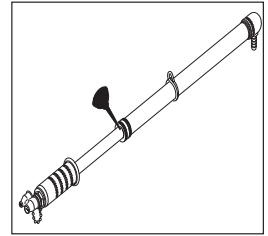


Figura 9.

3. Revise la boquilla con regularidad para limpiar cualquier suciedad o residuos que pudieran afectar el patrón de rocío.
4. Revise con regularidad la manguera para ver si tiene grietas. Reemplace la manguera si encuentra cualquier grieta.
5. Revise periódicamente y vuelva a apretar las abrazaderas de la manguera en la bomba y el tanque.

Mantenimiento del Tanque

1. Después de cada uso o antes de guardarse, enjuague el tanque con agua limpia.
2. Revise la válvula de revisión de ventilación y la junta de la tapa. Asegúrese de que no presenten señales de desgaste y que estén operando correctamente. Reemplácelas si se requiere.
3. Limpie cualquier suciedad o residuo de la canasta del colador.
4. Revise periódicamente las correas para ver si existe algún desgaste. Reemplácelas si se requiere.
5. Para almacenar en seco, quite la tapa del tanque y guarde el tanque boca abajo.

Preparación para Clima Frío y Almacenamiento

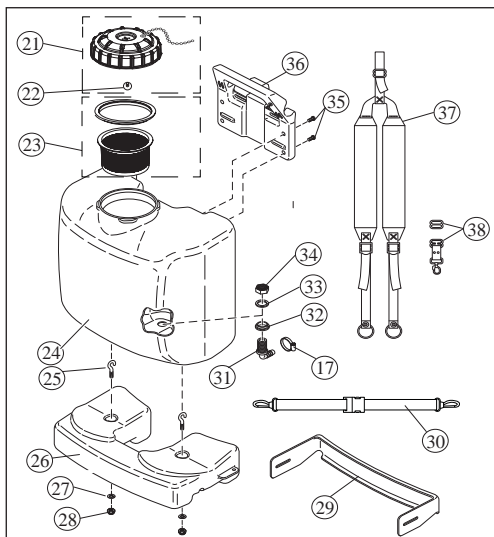
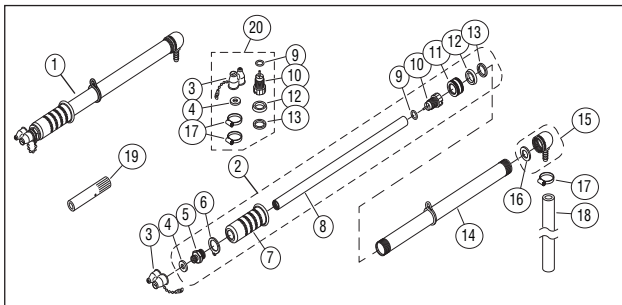
1. Utilice un anticongelante permanente de tipo automotriz. Diluya el anticongelante hasta la lectura de temperatura mínima esperada.

NOTA: No utilice un anticongelante con aditivo para prevenir derrames. Esto podría tapan las válvulas de la bomba.

2. Agregue suficiente mezcla de anticongelante al tanque para cubrir el fondo del tanque. Opere la bomba unas cuantas veces para asegurarse de que el anticongelante ha cubierto todos los componentes internos de la bomba.
3. Cuando pase el peligro de congelamiento, enjuague el tanque y la bomba con agua limpia. Los glicoles en el anticongelante formarán un residuo al almacenarse, así que asegúrese de que la unidad se limpie muy bien.

PIEZAS Y ACCESORIOS

CLAVE#	PIEZA#	DESCRIPCIÓN	CLAVE#	PIEZA#	DESCRIPTION
1	180902	BOMBA CONTRA INCENDIOS CON BOQUILLA INDIAN® (500 FER)	20	175997	KIT DE SERVICIO, BOMBA INDIAN®
2	175946	ENSAMBLAJE DE CILINDRO INTERNO	21	181447	ENSAMBLAJE DE TAPA, NEGRA (Incluye #22)
3	176062	ENSAMBLAJE DE BOQUILLA (Incluye Anillos divididos)	22	171015	VÁLVULA DE RETENCIÓN
4	175707	JUNTA DE BOQUILLA	23	181564	CANASTA DEL COLADOR
5	175963	ADAPTADOR DE BOQUILLA	24	181443	TANQUE DE 5 GALONES
6	175962	ANILLO EN FORMA DE GOTA	25	171475	TORNILLO DE GANCHO
7	175958	AGARRADERA DE MANO	26	171444B	BASE, NEGRA
8	175947	CILINDRO INTERNO	27	171489	ARANDELA, #8 SAE
9	171089	JUNTA TÓRICA	28	171476	TUERCA, #10-24 SEGURO DE HEX NYLON
10	175951	ENSAMBLAJE DE VÁLVULA	29	171445	SOPORTE LUMBAR
11	175949	TUERCA DE LATÓN DE GLÁNDULA	30	171497	CINTURÓN
12	175950	ANILLO U	31	174091	AJUSTE DE CODE
13	175961	MANGA GUIA DE LATÓN	32	174092	OJAL
14	175942	ENSAMBLAJE DE CILINDRO EXTERNO	33	174093	ESPACIADOR DE POLI
15	175931A	ENSAMBLAJE DE VÁLVULA DE PIE	34	174094	TUERCA DE POLI
16	171821	JUNTA	35	171490	TORNILLO, 1/4-20 x 5/8, GENERADOR DE CUERDA PROPIA
17	176009	ABRAZADERA DE MANGUERA	36	171447B	ENSAMBLAJE DE MANIJA, ROJA
18	180846	MANGUERA DE 52" (132.08 CM)	37	171496	CORREAS PARA HOMBROS, CON ACOLCHANDO DE LUJO
19	180481	BOQUILLA ESPUMANTE (Opcional)	38	181161	AJUSTADOR Y PASADOR DE BOMBA





The
Fountainhead
Group, Inc.



Pompe à incendie

Manuel d'utilisation et d'entretien



⚠ ATTENTION : Lisez et suivez toutes les instructions

Ne retournez pas ce pulvérisateur au magasin.
Pour obtenir de l'aide, de l'information ou des pièces,
appelez le 1-800-311-9903

The Fountainhead Group, Inc.

23 Garden St., New York Mills, NY 13417

1-800-311-9903 / 1-315-736-0037

www.TheFountainheadGroup.com

CONSIGNES DE SÉCURITÉ

- Lisez tout le manuel d'utilisation avant de faire fonctionner ce pulvérisateur.
- Lisez et respectez toutes les instructions et tous les avertissements indiqués sur les étiquettes des produits utilisés dans ce pulvérisateur.
- N'utilisez jamais de liquides inflammables, de produits caustiques, d'acides ou d'eau chaude dans ce réservoir.
- Ne laissez pas le pulvérisateur au soleil lorsqu'il n'est pas utilisé.
- Inspectez toujours le tuyau et tous les raccords avant chaque usage.
- Ne soulevez et ne transportez pas le pulvérisateur par le boyau ou la pompe. Transportez-le seulement par la poignée.
- Ne stockez pas de produits chimiques dans ce réservoir.
- Nettoyez bien et rincez abondamment le pulvérisateur après chaque utilisation.
- N'essayez jamais de modifier l'état original du pulvérisateur.
- Utilisez toujours des pièces de rechange provenant du fabricant d'origine.
- Gardez le pulvérisateur et tous les produits chimiques hors de la portée des enfants.

Garantie limitée de 1 an

Nous garantissons chacun des produits que nous vendons contre tout vice de matériau et de fabrication pendant une période d'un an à compter de la date de notre expédition du produit. Nous n'offrons aucune autre garantie expresse, et toutes les garanties implicites, dont celles relatives à l'adaptation et à la commercialisation, sont limitées à un an à compter de la date de notre expédition du produit. Pendant la période de garantie, nous réparerons ou remplacerons toute pièce jugée défectueuse après examen, mais nous n'en paierons pas les frais d'expédition ni les autres dépenses. Pour obtenir un service de garantie, écrivez à The Fountainhead Group, Inc., c/o Customer Service, 23 Garden Street, New York Mills, New York 13417 ou encore composez le (800) 311-9903 (numéro sans frais) ou le (315) 736-0037 ou courriel : Info@TheFGI.com ou Accès en ligne à : www.TheFountainheadGroup.com. Aucune marchandise ne peut être renvoyée sans avoir obtenu une autorisation préalable, et toute marchandise renvoyée doit l'être en port payé. Le présent service de garantie constitue un recours exclusif et nous ne sommes responsables d'aucun dommage consécutif ou fortuit ni d'aucune blessure ou endommagement de bien. La présente garantie ne sera applicable à aucun produit ayant été soumis à une utilisation incorrecte ou à un comportement négligent ou bien encore à un accident, dommage causé en cours d'expédition, appliqué de manière incorrecte ou encore modifié ou réparé par des personnes non autorisées. La présente garantie s'applique exclusivement aux produits détenus par des personnes les ayant achetés directement auprès de notre société ou de nos distributeurs et revendeurs agréés. L'incorporation de modifications conceptuelles ou de pièces après la publication sans émission de nouveaux documents descriptifs ou catalogues est un droit réservé. REMARQUE : Il est possible que les limitations ou la durée des garanties implicites et/ou des dommages consécutifs ne soit(soient) pas applicable(s) à votre situation si votre état/province ne le permet pas. La présente garantie vous donne des droits légaux spécifiques supplémentaires que vous pouvez avoir en vertu de la législation étatique.

INSTRUCTIONS D'ASSEMBLAGE

1. Installez le support lombaire sur les languettes à la base du réservoir. **Voir la figure 1.**

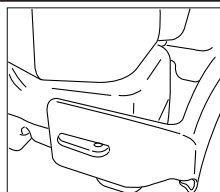


Figure 1.

INSTRUCTIONS D'ASSEMBLAGE SUITE

English

Español

Français

- Utilisez un tournevis à lame plate pour écarter les anneaux à l'extrémité des bandoulières. Insérez les anneaux dans les trous des languettes de la base du réservoir. Tournez l'anneau jusqu'à ce qu'elle traverse complètement les trous. Assurez-vous que les sangles ne soient pas tordues. **Voir la figure 2.**

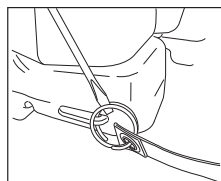


Figure 2.

- Utilisez un tournevis à lame plate pour écarter les anneaux à l'extrémité des bandoulières. Insérez les anneaux dans les trous des languettes de la base du réservoir. Tournez l'anneau jusqu'à ce qu'elle traverse complètement les trous. Assurez-vous que les sangles ne soient pas tordues. **Voir la figure 3.**

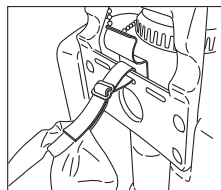


Figure 3.

- Pour installer la ceinture, enclenchez les crochets sur les anneaux des bandoulières.

- Installez la sangle simple des bandoulières à travers la fente centrale de la poignée de transport. Tirez la sangle sur la barre et fixez à travers la boucle. **Voir la figure 4.**

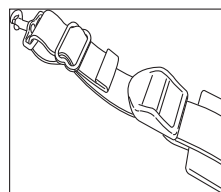


Figure 4.

MODE D'EMPLOI

Remplissage

- Retirez le bouchon du réservoir. Tournez le bouchon d'un quart de tour dans le sens contraire des aiguilles d'une montre. **Voir la figure 5.**
- Assurez-vous que la crépine soit en place dans le col du réservoir.
- Remplissez le réservoir d'eau jusqu'au niveau voulu.
- Remplacez le bouchon. Tournez le bouchon d'un quart de tour dans le sens des aiguilles d'une montre pour le fixer au réservoir.

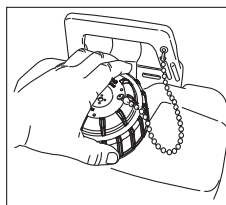


Figure 5.

Pulvériser

- Déterminez le motif de pulvérisation voulu. L'embout a une option à un seul trou pour un motif à jet ou une option à deux trous pour un motif en éventail. **Voir la figure 6.**
- Vissez l'embout approprié (selon l'option choisie) à l'extrémité de la pompe et resserrez à la main.
- Faites fonctionner la pompe en glissant la poignée pour entrer et sortir du corps de la pompe. La pompe remplira le cylindre d'eau sur le pas de « sortie » et déchargez l'eau sur le pas « d'entrée ».

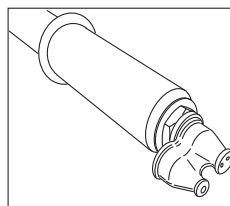


Figure 6.

REMARQUE : Un embout de moussage est disponible à titre d'accessoire. Cet embout doit être utilisé si un additif pour combattre les incendies (mousse) et utilisé dans le réservoir.

Entretien de la pompe

1. Après chaque utilisation ou avant le rangement, pompez de l'eau propre à travers la pompe pour retirer toute saleté ou tous les débris.
2. Appliquez quelques gouttes d'huile légère ou de la graisse sur l'écrou de presse-garniture pour faciliter le fonctionnement de la pompe. **Voir la figure 9.**
3. Vérifiez régulièrement l'embout pour tout signe de saleté ou débris qui pourrait affecter le motif de pulvérisation.
4. Vérifiez régulièrement le boyau pour tout signe de fissures. Remplacez le boyau si vous trouvez des fissures.
5. Vérifiez périodiquement et resserrez les colliers de serrage sur la pompe et le réservoir.

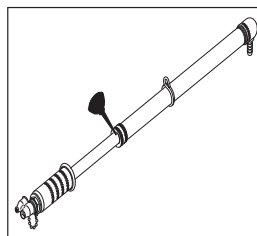


Figure 9.

Maintenance du réservoir

1. Après chaque utilisation ou avant le rangement, rincez le réservoir avec de l'eau propre.
2. Vérifiez le clapet de l'évent du bouchon et le joint d'étanchéité du bouchon. Assurez-vous qu'il n'y a pas de signes d'usure et que tout fonctionne correctement. Remplacez-les au besoin.
3. Nettoyez toute saleté ou débris du panier-filtre.
4. Vérifiez régulièrement si les sangles s'effilochent. Remplacez-les au besoin.
5. Pour un rangement à sec, enlevez le bouchon du réservoir et rangez le réservoir à l'envers.

Hivérisation et rangement

1. Utilisez un antigel automobile de type permanent. Diluez l'antigel au relevé de température prévue la plus basse. **REMARQUE** : n'utilisez pas d'antigel avec un additif anti-fuite. Ceci pourrait boucher les soupapes de la pompe.
2. Ajoutez suffisamment du mélange d'antigel au réservoir pour en couvrir le bas. Faites fonctionner la pompe quelques fois pour assurer que l'antigel revête tous les composants internes de la pompe.
3. Lorsqu'il n'y a plus de danger de gel, rincez le réservoir et pompez de l'eau propre. Les glycols de l'antigel formeront un résidu pendant le rangement. Assurez-vous donc que l'appareil soit bien propre.

PIÈCES ET ACCESSOIRES

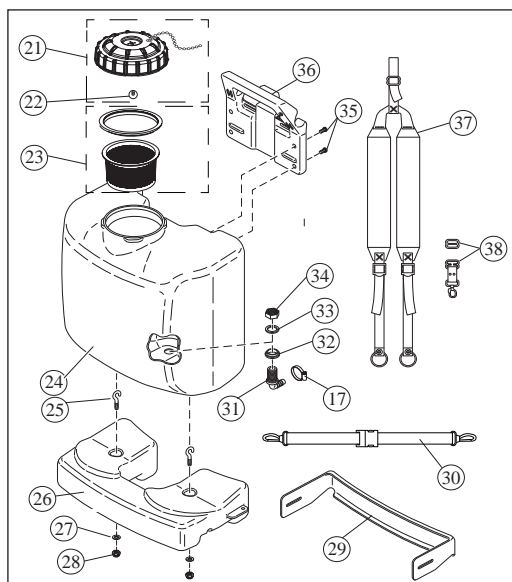
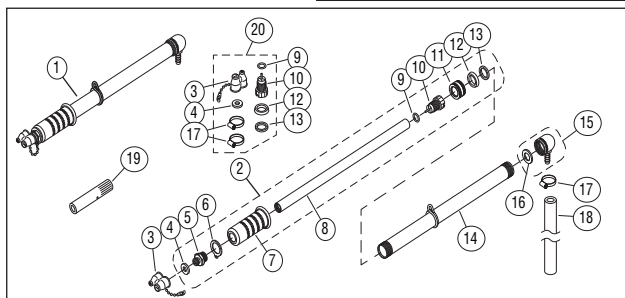
English

Español

Français

CODE	RÉF	DESCRIPTION
1	180902	POMPE À INCENDIE INDIAN® (500FER) AVEC EMBOUT
2	175946	ASSEMBLAGE DU CYLINDRE INTÉRIEUR
3	176062	ASSEMBLAGE D'EMBOUT (Inclut les anneaux fendus)
4	175707	JOINT D'ÉTANCHÉITÉ D'EMBOUT
5	175963	ADAPTATUR D'EMBOUT
6	175962	ANNEAU À TÊTON
7	175958	PRISE
8	175947	CYLINDRE INTÉRIEUR
9	171089	JOINT TORIQUE
10	175951	ASSEMBLAGE DE SOUPAPES
11	175949	ÉCROU DE PRESSE-GARNITURE DE LAITON
12	175950	ANNEAU EN U
13	175961	GUIDE D'ANNEAU D'ÉTANCHÉITÉ DE LAITON
14	175942	ASSEMBLAGE DE CYLINDRE EXTÉ
15	175931A	ENSEMBLE DE CLAPETS DE PIED
16	171821	JOINT D'ÉTANCHÉITÉ
17	176009	COLLIER DE SERRAGE DE TUYAU
18	180846	TUYAU 52 POUCES

CODE	RÉF	DESCRIPTION
19	180481	GICLEUR À MOUSSE (Facultatif)
20	175997	TROUSSE DE SERVICE, POMPE INDIAN®
21	181447	ASSEMBLAGE DE BOUCHON, NOIR (Inclut #22)
22	171015	CLAPET DE NON-RETOUR
23	181564	PANIER-FILTRE
24	181443	RÉSERVOIR DE 5 GALLONS/18,9 l
25	171475	BOULON-CROCHET
26	171444B	BASE, NOIRS
27	171489	RONDELLE, N° 8 SAE
28	171476	CONTRE-ÉROU DE NYLON N° 10-24
29	171445	JOINT D'ÉTANCHÉITÉ
30	171497	CEINTURE
31	174091	COUDE
32	174092	PASSE-FIL
33	174093	CALE DE POLY
34	174094	ÉCROU DE POLY
35	171490	VIS, AUTOTARAUEUSE 1/4-20 x 5/8
36	171447B	ASSEMBLAGE DE POIGNÉE, NOIRE
37	171496	BANDOULIÈRES, COUSSINÉES DE LUXE
38	181161	AJUSTEUR ET PINCE DE POMPE



SERVICE KITS, PARTS & ACCESSORIES ARE AVAILABLE BY CONTACTING

The Fountainhead Group, Inc. - Customer Service Center

Monday - Friday 8 A.M. - 5 P.M., EST

1-800-311-9903 / 1-315-736-0037

or

e-mail: Info@TheFGI.com

or

Access online at: www.TheFountainheadGroup.com